

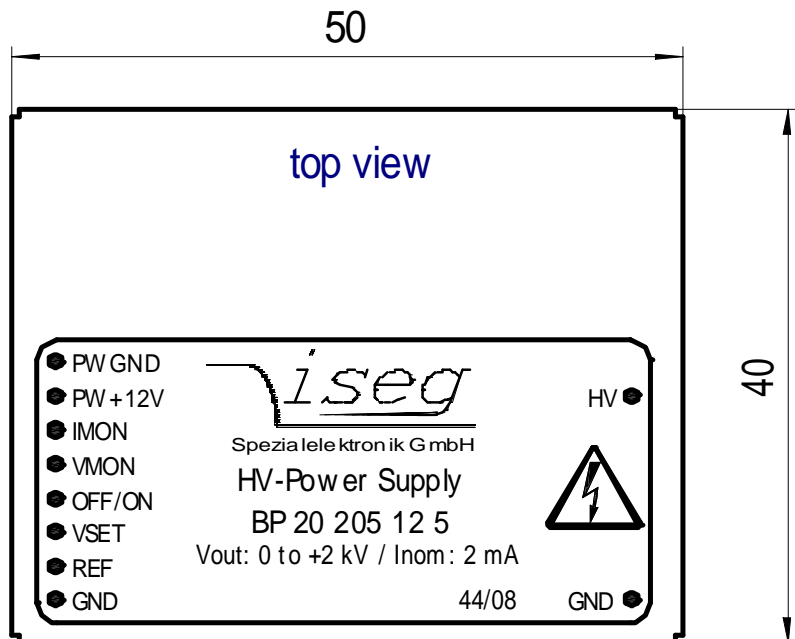
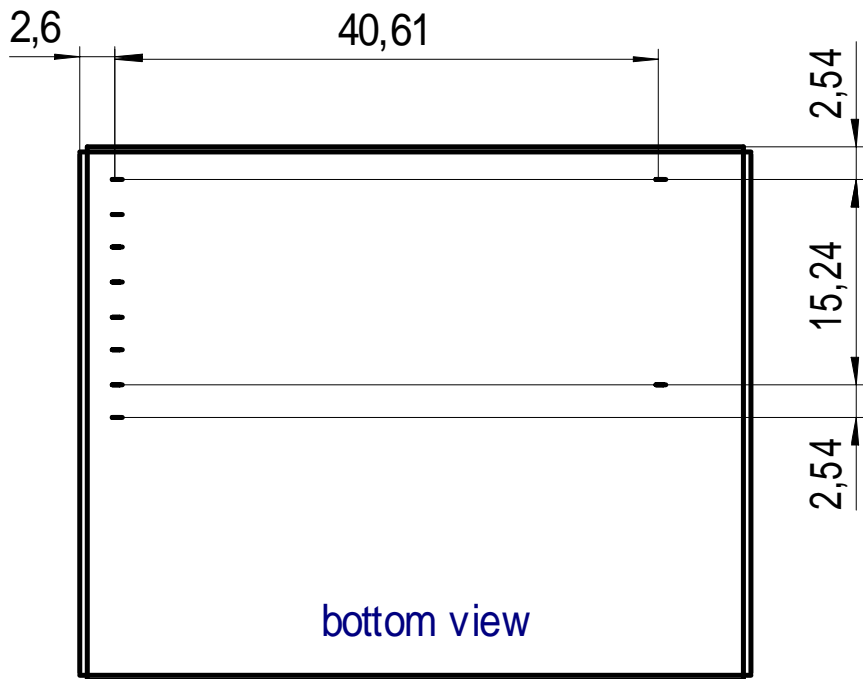
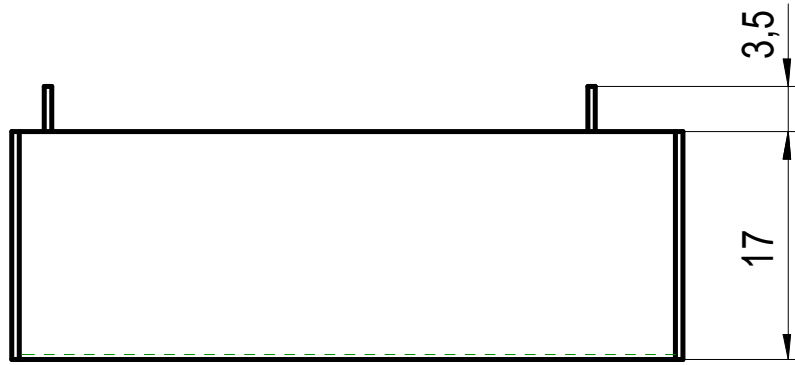
Hochspannungsmodule der BPS-Serie - 4W

Die Baureihe 4W BPS umfasst HV-Printmodule zur direkten Montage auf der Leiterplatte. Es werden Ausgangsspannungen bis 4 kV und Ausgangsströme bis zu 4 mA angeboten. Die Ausgangsspannung kann mittels Potentiometer oder analoger Steuerspannung eingestellt werden, die Polarität liegt werksseitig fest. Das Metallgehäuse und die patentierte Wandlerschaltung garantieren geringste Störstrahlung.

Technische Daten	BPx) ¹	10 405 12	20 205 12	30 135 12	40 105 12
Nennausgangsspannung	¹ X = p:	+ 1000	+ 2000	+ 3000	+ 4000
V _{OUT n} [V]	¹ X = n:	- 1000	- 2000	- 3000	- 4000
Nennausgangsstrom I _{OUT n} [mA] (intern begrenzt auf I _{OUT n} * 1,01)		4	2	1,3	1
Restwelligkeit [mV _{SS}]		typ < 10 max < 20	typ < 10 max < 20	typ < 15 max < 30	typ < 20 max < 40
Genauigkeit des Abgleiches V _{OUT n}		± 1 %			
Schutzeinrichtungen		überlast- und kurzschlussfest			
Versorgungsspannung V _{IN}		+ 12 V-DC ± 5% (PW+12V / PWGND)			
Versorgungsstrom I _{IN}		V _{OUT} = 0; I _{IN} < 10 mA V _{OUT} = V _{OUT n} ; Leerlauf; I _{IN} < 40 mA V _{OUT} = V _{OUT n} ; Volllast; I _{IN} < 500 mA			
Stabilität V _{OUT}		ΔV _{IN} : < 2 * 10 ⁻⁴ * V _{OUT n}			
		Leerlauf/Volllast: < 2 * 10 ⁻³ * V _{OUT n}			
		< 0,05% für 8 h unter konstanten Betriebsbedingungen nach 1 h Einlaufzeit			
Temp.-koeffizient		< 5 * 10 ⁻⁵ /K			
Referenzspannung V _{REF}		5 V / 0,5 mA, interne Referenzspannung REF / GND			
Steuerung an VSET		1. mit ext. Poti zwischen REF und GND (10 - 100kΩ) Schleifer an VSET			
		2. mit analoger Steuerspannung V _{SET/GND} 0 ≤ V _{SET/GND} ≤ 5 V ⇒ 0 ≤ V _{OUT} ≤ V _{OUT n} ± 1%			
OFF/ON - Signal		TTL-Pegel, HIGH = aktiv ⇒ HV = 0, LOW oder offen ⇒ HV entsprechend V _{SET/GND}			
Monitorspannung an V _{MON} (R _I = 10k)		0 ≤ V _{OUT} ≤ V _{OUT n} ± 1% ⇒ 0 ≤ V _{V_{MON}/GND} ≤ 5 V			
Monitorspannung an I _{MON} (R _I = 10k)		0,1 * I _{OUT n} ≤ I _{OUT} ≤ I _{OUT n} ± 3% ⇒ 0,5 ≤ V _{I_{MON}/GND} ≤ 5 V			
Arbeitstemperatur		0 ... +40 °C			
Lagertemperatur		-20 ... +60 °C			

Bemerkung

Änderungen dieser Bedienungsanleitung sind jederzeit ohne Mitteilungspflicht möglich. Für Fehler in dieser Beschreibung wird keine Haftung übernommen. Alle Rechte und technische Änderungen vorbehalten!



High Voltage Power Supply BPS-series (4W)

The 4W BPS-series offers small High Voltage Power Supplies as DC/DC-Converters which can be mounted and soldered on PCB's. The output voltage range is up to 4 kV and the output current is up to 4 mA. The output voltage polarity is factory fixed and controllable with either a potentiometer or an input analogue control voltage. The metal box and our patented resonance mode principle guarantees very low EMI.

Technical Data	BPx) ¹	10 405 12	20 205 12	30 135 12	40 105 12
Nominal output voltage) ¹ X = p:	+ 1000	+ 2000	+ 3000	+ 4000
V _{OUT n} [V]) ¹ X = n:	- 1000	- 2000	- 3000	- 4000
Nominal output current I _{OUT n} [mA] (internal limited at I _{OUT n} * 1,01)		4	2	1,3	1
Ripple & noise [mV _{p-p}]		typ < 10 max < 20	typ < 10 max < 20	typ < 15 max < 30	typ < 20 max < 40
Voltage adjustment V _{OUT n}		± 1 %			
Protection		Overload and short circuit			
Supply voltage V _{IN}		+ 12 V-DC ± 5% (PW+12 / PWGND)			
Supply current I _{IN}		V _{OUT} = 0; I _{IN} < 10 mA V _{OUT} = V _{OUT n} ; no load; I _{IN} < 40 mA V _{OUT} = V _{OUT n} ; load; I _{IN} < 500 mA			
Stability V _{OUT}		ΔV _{IN} : < 2 * 10 ⁻⁴ * V _{OUT n}			
		no load to load: < 2 * 10 ⁻³ * V _{OUT n}			
		< 0,05% / 8 hours at constant operating conditions after 1 hour warm up			
Temp. coefficient		< 5 * 10 ⁻⁵ /K			
Reference voltage V _{REF}		5 V / 0,5 mA, internal reference voltage REF / GND			
Control on VSET		1 st : Remote control with an ext. potentiometer (10 - 100kΩ) between REF and GND, sliding contact on VSET			
		2 nd : with analogue control voltage V _{SET/GND} 0 ≤ V _{SET/GND} ≤ 5 V ⇒ 0 ≤ V _{OUT} ≤ V _{OUT n} ± 1%			
OFF/ON signal		TTL-level, HIGH = active ⇒ HV = 0, LOW or open ⇒ HV according V _{SET/GND}			
Monitor voltage V _{MON} (R _i = 10k)		0 ≤ V _{OUT} ≤ V _{OUT n} ± 1% ⇒ 0 ≤ V _{VMON/GND} ≤ 5 V			
Monitor voltage I _{MON} (R _i = 10k)		0,1 * I _{OUT n} ≤ I _{OUT} ≤ I _{OUT n} ± 3 % ⇒ 0,5 ≤ V _{IMON/GND} ≤ 5 V			
Operating temperature		0 ... +40 °C			
Storage temperature		-20 ... +60 °C			

Note

The information in this manual is subject to change without notice. We take no responsibility for any error in the document. We reserve the right to make changes in the product design without reservation and without notification to the users.

